



Hermann
Saunier Duval



HeliBlock 3

Sistema solare a circolazione naturale





HelioBlock 3

Sistema solare a circolazione naturale indiretta



L'energia solare è una fonte di energia pulita, inesauribile nel tempo e accessibile a tutti gratuitamente.

Per queste ragioni i sistemi ad energia solare rappresentano una valida e conveniente integrazione, o in alcuni casi alternativa, ai sistemi tradizionali, garantendo sino al 60% del fabbisogno annuale di acqua calda sanitaria in modo gratuito.

Hermann Saunier Duval propone una gamma di prodotti ad energia solare a circolazione naturale esteticamente ben integrabili, in grado di soddisfare le diverse esigenze di comfort sanitario e d'installazione.

I sistemi solari a circolazione naturale di tipo indiretta HelioBlock 3 sono disponibili nelle versioni con bollitore da 150 l con un collettore, 200 l con uno o due collettori e 300 l con due collettori, tutti installabili su tetto piano o inclinato.

Come funziona

I sistemi a circolazione naturale sfruttano il semplice principio fisico secondo cui il fluido solare riscaldato dal sole sale verso l'alto, innescando la circolazione naturale dello stesso all'interno del collettore e del bollitore. All'interno del bollitore uno scambiatore provvede a riscaldare l'acqua sanitaria.

Cedendo calore il fluido si raffredda e tende a ritornare nella parte bassa del collettore per essere nuovamente riscaldato continuando così la circolazione nel sistema.

Risparmio

Il sistema a circolazione naturale indiretta non necessita dell'installazione di elementi quali la pompa di circolazione e la centralina di termoregolazione. Questo implica un'importante economia tanto per il costo stesso degli elementi, quanto per quello della loro installazione.

Garanzia di durata nel tempo

Per la costruzione di HelioBlock 3 Hermann Saunier Duval ha utilizzato solo materiali di prima qualità.

Il rivestimento interno dell'accumulo è smaltato per garantire l'assoluta igienicità dell'acqua per usi sanitari.

Il collettore è in vetro con spessore di 4 mm che garantisce alta resistenza agli agenti atmosferici come pioggia, neve o grandine.

Minima manutenzione

La circolazione indiretta previene la formazione del calcare all'interno delle tubature, evitando dispendiosi interventi di manutenzione.

Integrazione con caldaie

Nei mesi estivi i sistemi ad energia solare garantiscono la copertura ottimale del fabbisogno di energia per il riscaldamento dell'acqua calda sanitaria.

Durante gli altri mesi, a causa della minore insolazione, è necessario che i sistemi solari siano integrati da generatori di calore tradizionali, per innalzare il livello della temperatura dell'acqua sanitaria fino a quello richiesto dall'utente.

Di tutte le soluzioni possibili, l'utilizzo di un apparecchio convenzionale a gas a condensazione, posto in serie con il bollitore solare, rappresenta la soluzione ottimale in termini di rendimenti, risparmio ed ecologia.

Hermann Saunier Duval propone una gamma completa di caldaie a condensazione, perfettamente integrabile con i propri sistemi solari anche grazie a una serie completa di accessori che semplificano l'installazione.

Cumulando i vantaggi dell'energia solare con quelli garantiti da una caldaia a condensazione è possibile risparmiare annualmente sino al 70%* sui consumi di gas per la produzione di acqua sanitaria.

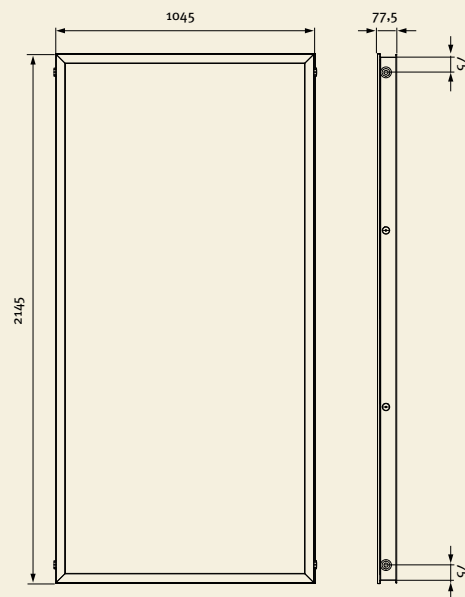
* Dati ottenuti eseguendo prove di laboratorio in condizioni ottimali



HelioBlock 3: dimensioni e dati tecnici

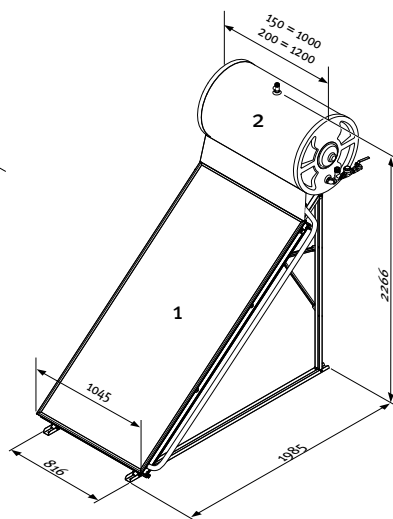
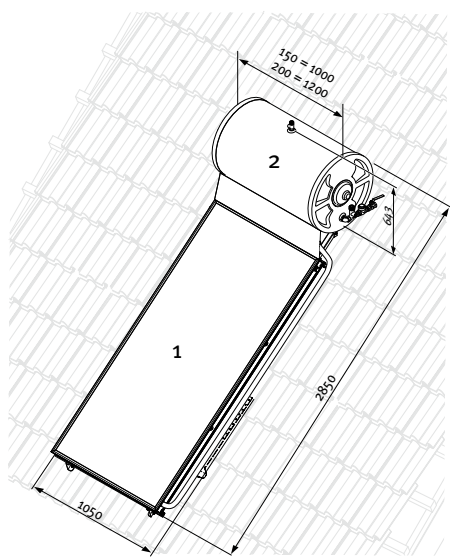
Dati tecnici	HelioBlock 3				
		150 -1	200 -1	200 -2	300 -2
Collettore	n	1	1	2	2
Dimensioni collettore H/L/P	mm	2145/1045/77,5	2145/1045/77,5	2145/2090/77,5	2145/2090/77,5
Superficie lorda	m ²	2,24	2,24	4,48	4,48
Superficie netta	m ²	2,02	2,02	4,04	4,04
Rendimento solare η		0,74	0,74	0,74	0,74
Coefficiente di rendimento K1	W/m ² K	3,56	3,56	3,56	3,56
Coefficiente di rendimento K2	W/m ² K ²	0,013	0,013	0,013	0,013
Connessioni collettore (n. 4)	"	3/4"	3/4"	3/4"	3/4"
Isolamento lana roccia	mm	30	30	30	30
Peso collettore (vuoto)	kg	35,8	35,8	71,6	71,6
Bollitore	n°	1	1	1	1
Capacità acqua sanitaria	l	150	190	190	300
Dimensione L/Ø	mm	1000/600	1200/600	1200/600	1800/600
Isolamento schiuma poliuretano	mm	50	50	50	50
Pressione operativa max	bar	6	6	6	6
Temperatura max acqua sanitaria	°C	90	90	90	90
Sistema					
Contenuto fluido solare	l	11,6	13,9	15,1	22,2
Peso complessivo (sistema pieno)	kg	in attesa	in attesa	in attesa	in attesa

Dimensioni collettori



HelioBlock 3 150/200 T-1 tetto inclinato

HelioBlock 3 150/200 F-1 tetto piano

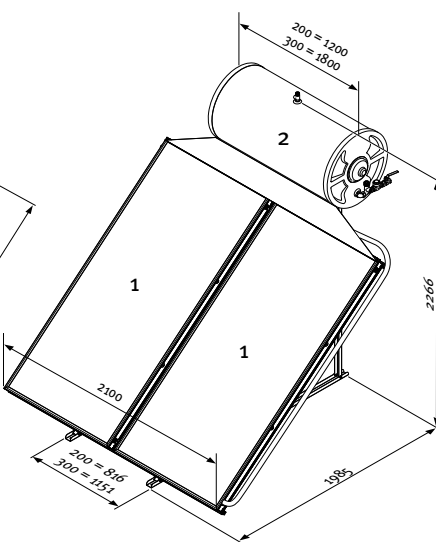
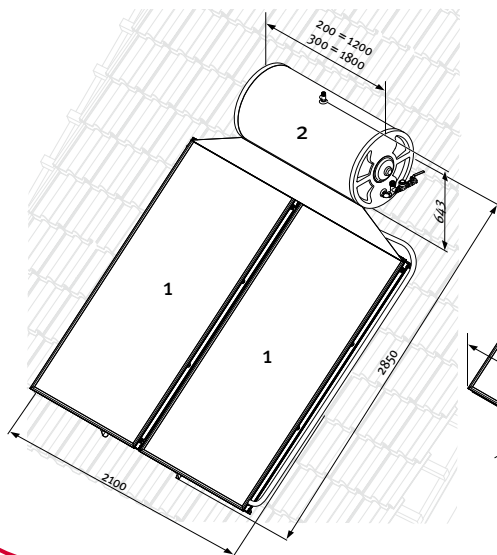


Legenda

- 1 Collettore solare
- 2 Accumulo solare acqua sanitaria 150/200 l

HelioBlock 3 200/300 T-2 tetto inclinato

HelioBlock 3 200/300 F-2 tetto piano



Legenda

- 1 Collettore solare
- 2 Accumulo solare acqua sanitaria 200/300 l



Vaillant Group Italia S.p.A. unipersonale

Società soggetta all'attività di direzione e coordinamento di Vaillant GmbH

Via Benigno Crespi, 70 - 20159 Milano
Tel. +39 02 607 490 1 - Fax +39 02 607 490 603
info@hermann-saunierduval.it

www.hermann-saunierduval.it



**Hermann
Saunier Duval**